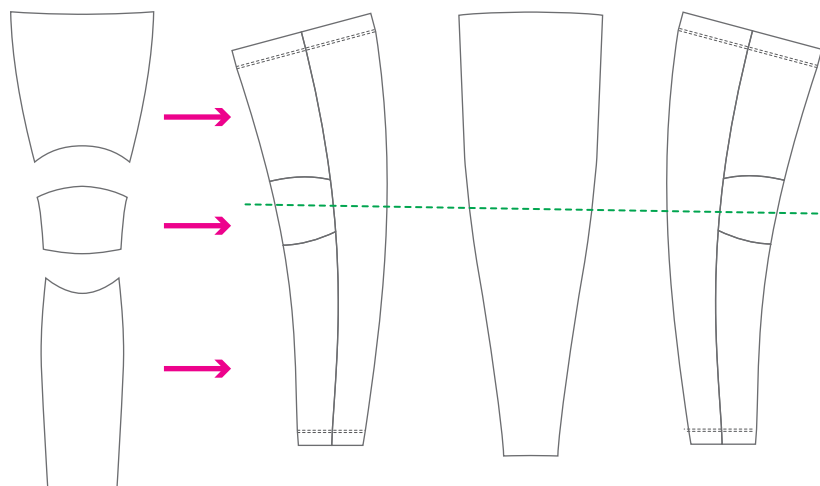


## 【右脚用】

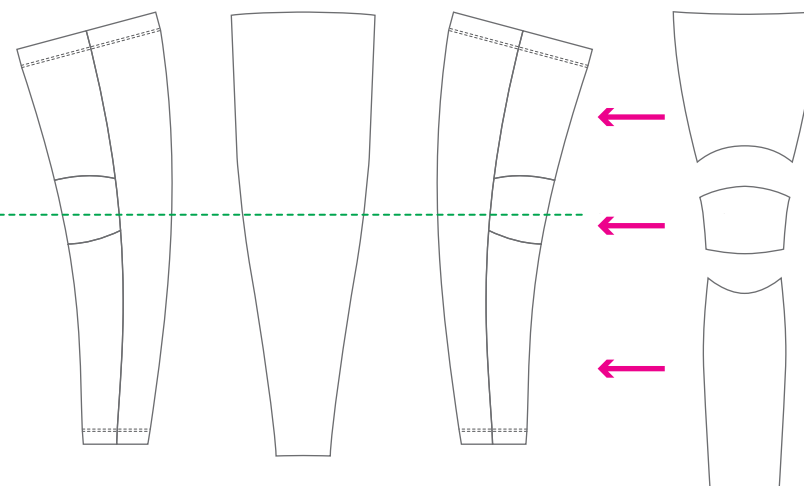
《背面展開図》 《右側面イメージ》 《正面展開図》 《左側面イメージ》



【ひざの位置】  
 大まかの目安になります  
 体型などにより前後します

## 【左脚用】

《右側面イメージ》 《正面展開図》 《左側面イメージ》 《背面展開図》



SUNVOLT



- デザインデータは、Adobe® Illustrator®の.ai形式で制作して下さい。尚、Illustrator内のライブペイント機能のご使用はご遠慮ください。
- IllustratorCS5.1以上で制作する場合、CS5.1にバージョンダウンをして保存して下さい。
- 文字はアウトライン化し、色表現は、CMYKで指定ください。
- テンプレート上でのデザインはイメージ画としてお考え下さい。設計図面ではありませんので、各部の比率など実際の製品とは多少異なります。
- 企業やお店のロゴのデザインを使用する場合、必ず了承を得てください。
- 基本的に企業ロゴ等はaiデータで入稿お願いします。
- aiデータ以外の画像を使用する場合、原寸の解像度で300dpi以上必要です。

テンプレート最終更新日:19.01.31

SUNVOLT